



## ВНИМАНИЕ

Сохранение заводских характеристик данного товара являются залогом безопасности. Не следует изменять характеристики товара неодобренным фирмой-изготовителем образом.

Данное изделие может быть установлено на любой створчатой или навесной двери, отвечающей следующим характеристикам: максимальный вес – 200 кг, максимальная высота – 2500 мм и максимальная ширина – 1300 мм. Данное изделие имеет симметричную конструкцию (рис. 1), поэтому оно может применяться как на правосторонних, так и на левосторонних дверях.

На иллюстрациях в данной инструкции показано устройство дополнительного запираения, установленное на левосторонней двери, открывающейся внутрь (тип «2»).

Это изделие устанавливается вместе с арт. 07081-06/61-0 (пара вертикальных соединительных стержней для тяг дополнительного запираения) в комбинации с устройствами аварийного выхода арт.59311, 59316, 59361, 59366 для всех видов ДВУХМОДУЛЬНЫХ решений.

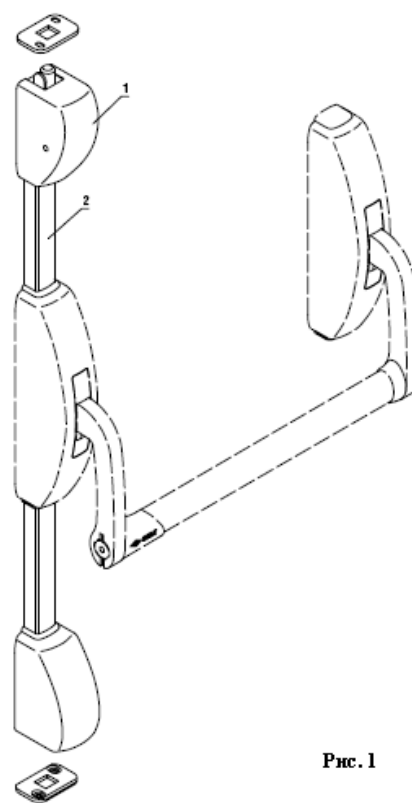
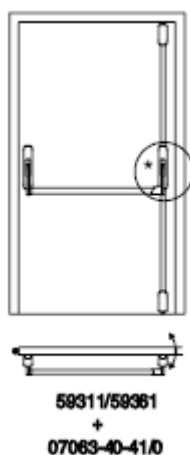


Рис. 1

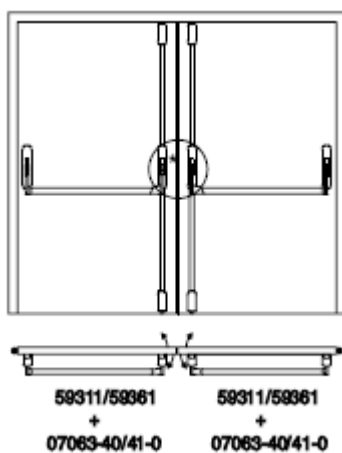
1– Удлинительные тяги (07063-40/41-0)  
2– Пара вертикальных соединительных стержней (07081-06/61-0)

## МОДУЛЬНОЕ РЕШЕНИЕ

### Одиная дверь



## Двойная дверь



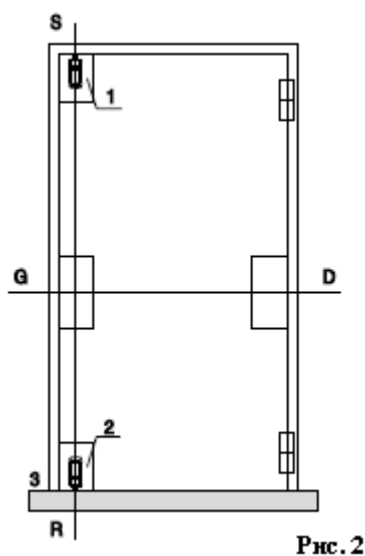
\* В случае использования устройств аварийного выхода 59311 и 59361 заблокируйте боковые защелки-ригели при помощи заглушки.

### ПОДГОТОВИТЕЛЬНЫЕ РАБОТЫ

- 1) Убедитесь в том, что дверь достаточно ровная и подходит для установки дополнительных запирающих элементов. При закрытой двери проведите линию **S-R** в соответствии с расчетами, полученными при помощи шаблона для установки устройства аварийного выхода.
- 2) Выберите тот вид ответной части, который наиболее подходит для таких типов установки (Рис. 3 и 4) и зафиксируйте шаблоны на двери при помощи клейкой ленты (Рис. 2).

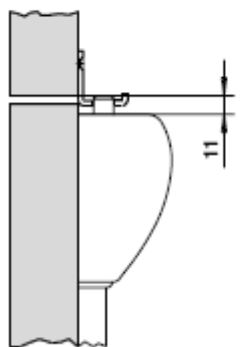
**ШАБЛОН G:** верхний ригель

**ШАБЛОН H:** нижний ригель



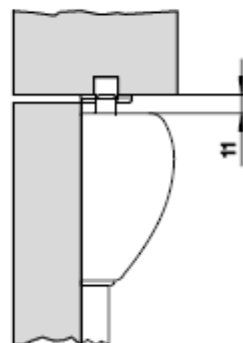
- 1 – шаблон **G**
- 2 – шаблон **H**
- 3 – чистовой пол

Рис. 3



Плоский ограничитель двери

Рис. 4



Угловой ограничитель двери

## УСТАНОВКА

3) Следуйте инструкциям по установке, которые прилагаются к устройствам аварийного выхода арт.59311, 59316, 59361 и 59366 до пункта 13.

4) При помощи кернера отметьте положение отверстий для верхнего и нижнего ригеля (шаблоны **G/H**).

5) Отложите шаблоны **G/H**, просверлите отверстия  $H5$  и  $H3 = 3$  мм (для алюминиевых профилей) и установите верхний и нижний ригель на дверь.

6) Установите ограничители колпаков тяг на оси **S-R** на указанном расстоянии (если это возможно), или, во всяком случае, таким образом, чтобы они находились на одной линии с **креплением** колпаков ограничителя (Рис. 5).

7) Замерьте величины (Рис. 5):  $L = \dots\dots$   $L1 = \dots\dots$

8) Определите длину, на которую потребуется укоротить детали (Рис. 5):

Соединительный стержень тяги (резьбовой) для ВЕРХНЕГО ригеля

**ТН**.....= $L1$ .....

Колпак тяги для ВЕРХНЕГО ригеля: **СН**= $L1$ .....

Соединительный стержень тяги (резьбовой) для ДОПОЛНИТЕЛЬНОГО ригеля

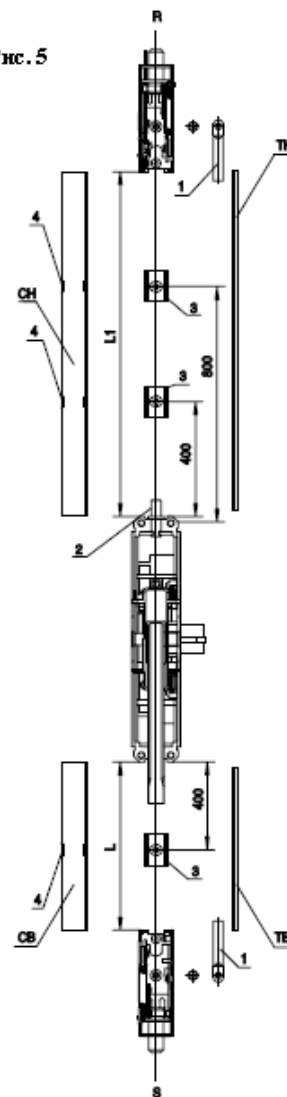
**ТВ**.....= $L$ .....

Колпак тяги для ДОПОЛНИТЕЛЬНОГО ригеля:

**СВ**= $L$ .....

9) До конца зафиксируйте стержни, соединяющие тяги (**ТН** и **ТВ**) напротив концов корпуса устройства аварийного выхода.

Рис. 5



- 1 – верхний и нижний стержни
- 2 – защелка устройства аварийного выхода
- 3 – ограничитель колпака тяги
- 4 – крепление колпака тяг

10) Ввинтите верхние и нижние концы тяг, пока страховочный стержень не совпадет с отверстием на конце стержня (в случае необходимости завинтите еще немного для более надежной фиксации). **ВНИМАНИЕ:** убедитесь в том, что ригели полностью выходят наружу, затем закрутите глухой гайкой **М4**.

11) Приведите в действие устройство аварийного выхода и убедитесь, чтобы ригели выталкивались из пазов и одновременно полностью выходили в ответную часть.

12) Установите колпаки тяг (**СН** и **СВ**) и корпуса верхнего/нижнего ригеля. Убедитесь в правильности размещения открытых муфтовых соединителей, которые входят в комплект поставки (Рис. 6). Закрепите винтами **М3**, которые также входят в комплект.

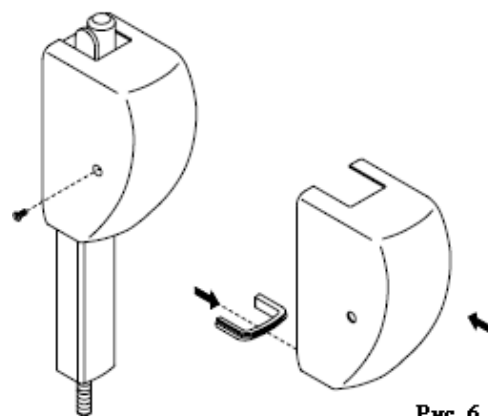


Рис. 6

## УСТАНОВКА ОТВЕТНОЙ ЧАСТИ

ВЕРХНЯЯ ответная часть, встраиваемая в дверной косяк

13) Расположите ответную часть в двух отверстиях  $\varnothing 2,6$  мм (для алюминиевых профилей) таким образом, чтобы было выдержанно расстояние, указанное на Рис. 7 и 8.

**ПРИМЕЧАНИЕ:** Для дверей с угловыми ограничителями просверлите горизонтальное отверстие 12 мм (Рис. 8) минимальной глубиной в 10 мм.

14) Выровняйте ответную часть таким образом, чтобы было соблюдено расстояние, указанное на Рис. 7 и 8. **ВНИМАНИЕ:** следует выравнивать положение ответной части до тех пор, пока при закрытой двери датчик возврата в исходное положение не встанет ровно и не задействует механизм ригеля.

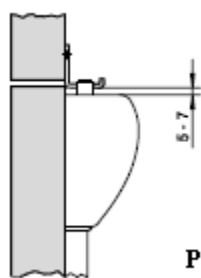


Рис. 7

Плоский ограничитель двери

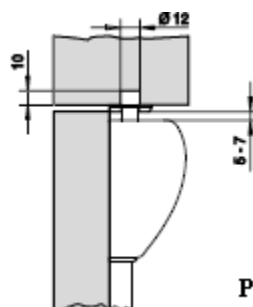


Рис. 8

Угловой ограничитель двери

НИЖНЯЯ ответная часть, встраиваемая в пол

15) Поместите ответную часть в квадратное отверстие на полу, параллельное горизонтальной линии, на которой находится ригель (Рис. 9). Затем кернером отметьте положение двух страховочных отверстий и отверстия, куда будет выдвигаться ригель.

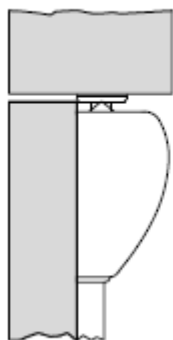
16) Просверлите отверстия в полу: 2 боковых отверстия с 6-миллиметровым диаметром и центральное диаметром 12 мм и глубиной минимум 10 мм (Рис. 10).

17) Установите два пластиковых дюбеля (входят в комплект поставки) в полу и зафиксируйте ответную часть двумя винтами.

18) Толкните штангу, откройте дверь и убедитесь в том, чтобы проходу корпуса/ответной части ничего не препятствовало. Закройте дверь и проверьте, чтобы датчик возврата в исходное положение встал ровно, задействовав тем самым механизм ригеля. Тогда, в тот

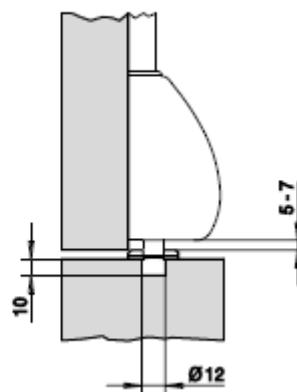
момент, когда датчик касается верхней ответной части, ригели, которые располагаются между двумя ответными частями, отпускаются.

Рис. 9



Плоский ограничитель двери

Рис. 10



Угловой ограничитель двери

## ФИНАЛЬНАЯ ПРОВЕРКА ПРАВИЛЬНОСТИ СБОРКИ

Убедитесь в том, что устройство аварийного выхода работает правильно, как описано в соответствующей инструкции.

## ОБСЛУЖИВАНИЕ

Смотрите инструкцию по обслуживанию устройств аварийного выхода, которая входит в комплект поставки.

Изделия, к которым относится настоящая инструкция, обладают всеми техническими характеристиками, перечисленными в каталогах фирмы CISA, и рекомендуются только для данного применения. Фирма CISA не может гарантировать присутствие технических характеристик, которые не указываются в каталогах. Вышеуказанные изделия не следует подвергать неодобренным фирмой CISA изменениям во избежание аннулирования гарантийных обязательств и сертификации качества продукции. В случае особых требований безопасности обращайтесь непосредственно в фирму CISA или к официальным дилерам.

Компания – производитель CISA S.p.A. ITALY 48010 Faenza (RA) Italy - Via G. Oberdan, 42

Изделие должно быть использовано в соответствии с указаниями, содержащимися в данной инструкции. CISA оставляет за собой право вносить изменения в характеристики изделия без предварительного уведомления.